

Beutelfiltergehäuse BF-PPI

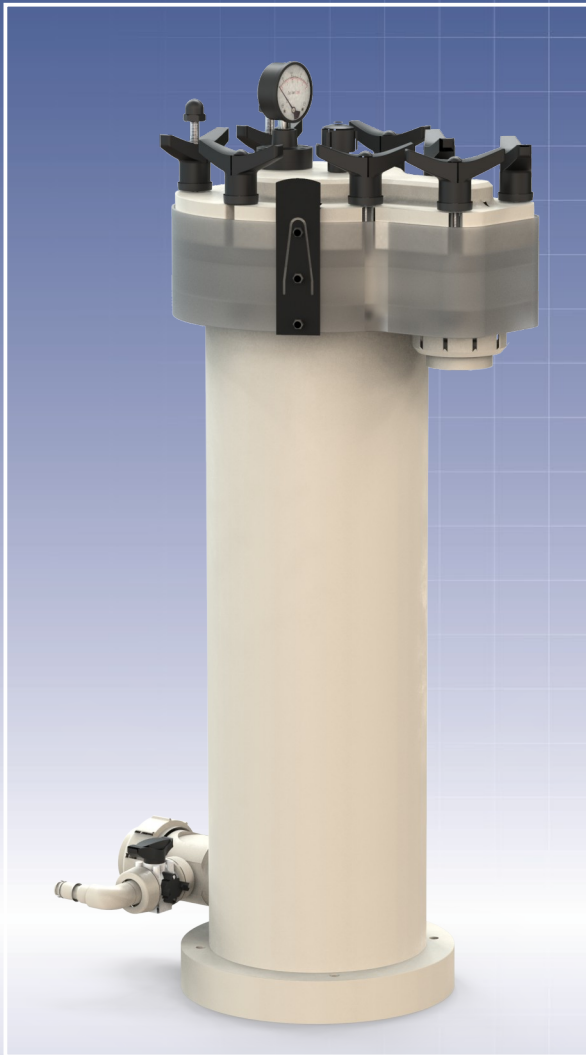
Die Besonderheit dieses Beutelfiltergehäuses liegt darin, dass alle medienberührenden Teile aus Polypropylen gefertigt sind. Somit eignet sich dieses Beutelfiltergehäuse vor allem für Anwendungen, bei denen Werkstoffe wie z.B. Edelstahl nicht beständig sind.

Das zu filtrierende Medium tritt durch den oben im Deckel liegend Eingang ins Gehäuse ein, durchläuft den Filterbeutel in dem die Feststoffe zurückgehalten werden und verlässt das Filtergehäuse durch den Boden bzw. Seitenauslauf.

Das BF-PPI ist in den Größen 1 und 2 verfügbar. Die Filterfläche für einen Größe 2 Beutel beträgt ca. 0,5 m² und für einen Größe 1 ca. 0,25 m².

Inkl. Zubehör :

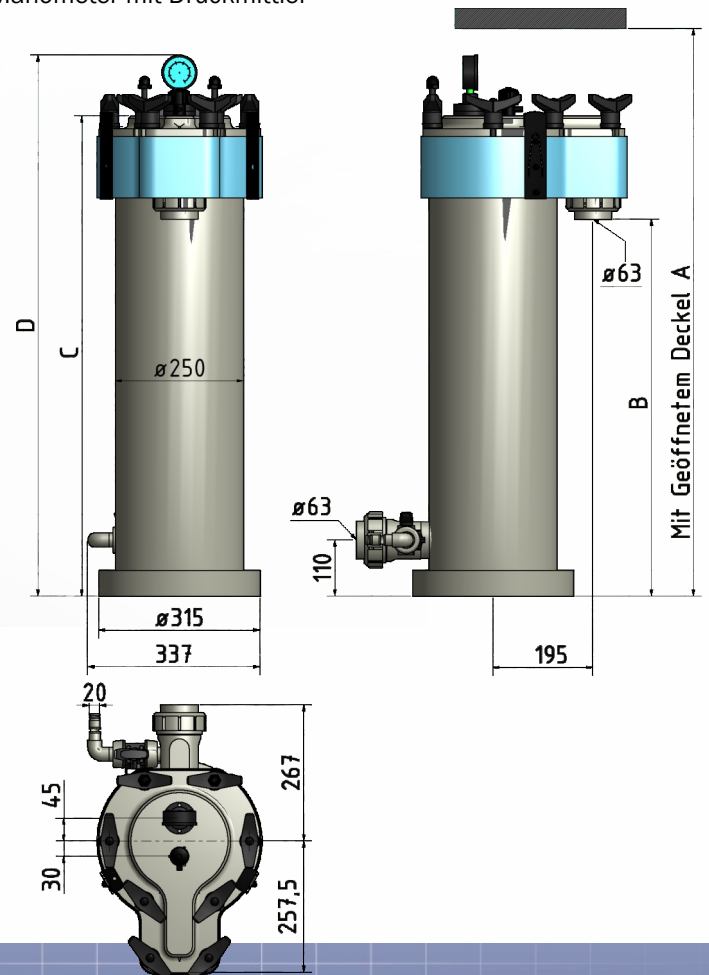
- Entleerungsventil
- Entlüftungsventil
- Manometer mit Druckmittler



Allgemeine technische Daten

Material:	komplett Polypropylen
Betriebsdruck:	max. 6 Bar bei 30 °C
Temperatur:	60 °C bei 3 Bar
Dichtung:	EPDM (andere auf Anfrage)
Ein-/Ausgang:	GF-Verschraubung DN 50 (andere auf Anfrage)

gefertigt nach Druckgeräterichtlinie (2014/68/EU) Artikel 4 Absatz 3



Bestellschlüssel:

BF - **PPI2** - **ETDN50**
oder
BF - **PPI1** - **ETDN50**

	Maße	
	BF-PPI1	BF-PPI2
A	901 mm	1231 mm
B	408 mm	738 mm
C	910 mm	940 mm
D	730 mm	1060 mm