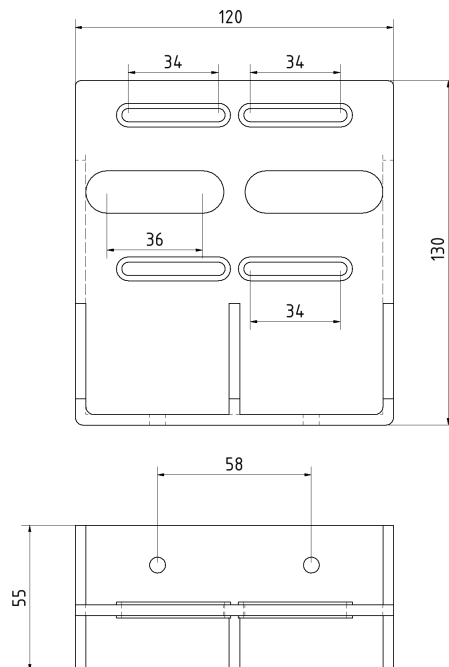
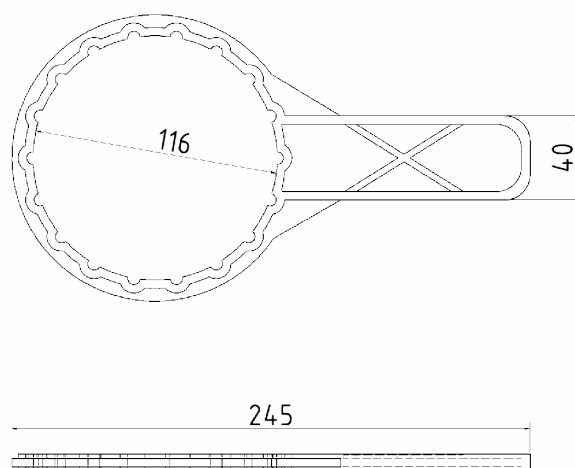
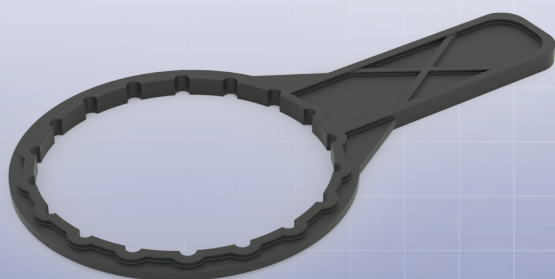


Zubehör AM

AM Haltewinkel



AM Montageschlüssel



Der Haltewinkel und der Montageschlüssel sind aus Polypropylen gefertigt

AM Montageschlüssel
 AM Haltewinkel

Art. Nr. 1882
 Art. Nr. 1880