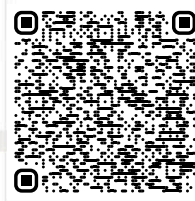


Differenzdruckanzeiger MAG



[-> zum Produkt](#)



MAG-25-2

Der Differenzdruckanzeiger MAG dient zur Überwachung des Differenzdruckes. Er ist besonders geeignet für die Überwachung von:

- Filtern,
- Pumpen,
- Rohrleitungssystemen
- Kühlkreisläufen

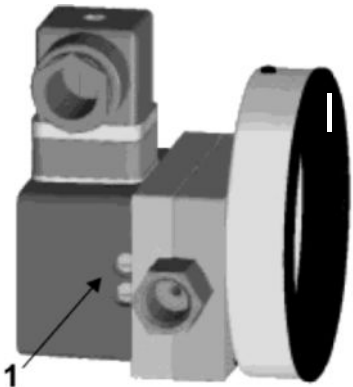
(für gasförmige, flüssige nicht hochviskose und nicht anhaftende Medien).

Die Druckdifferenz bewirkt, dass die Sensoreinheit sich im Verhältnis zur Druckänderung gegen die Messfeder bewegt. Einen Ringmagnet wird durch magnetische Kopplung, entsprechend der linearen Bewegung der Sensoreinheit gedreht und bewegt so den am Ringmagneten befestigten Zeiger auf dem Ziffernblatt. Reedkontakte befinden sich neben der Druckkammer und werden durch das Magnetfeld der Sensoreinheit aktiviert.

Technische Daten

Anschluss:	2x G1/4" Innengewinde
Anzeigebereich:	0 bis 2,5 bar
Einstellbereich:	35 - 100 % des Skalenendwerts
Anzeigegeauigkeit:	± 3 % des Skalenendwerts
Betriebstemperatur:	0 bis 100 °C
Betriebsdruck:	Max. 100 bar
Gehäusedurchmesser:	100 mm
Schutzart:	IP65 (EN 60529)
Werkstoffe (medienberührt)	
Gehäuse:	Edelstahl 1.4301
Dichtung:	NBR, EPDM, Silikon, Viton
Grenzsignalgeber	
Elektrischer Anschluss:	Stecker DIN 43650-A
Schaltspannung:	AC / DC 30 V
Schaltleistung:	AC 3 VA
Stromstärke:	AC / DC 300 mA

Kontakteinstellschraube

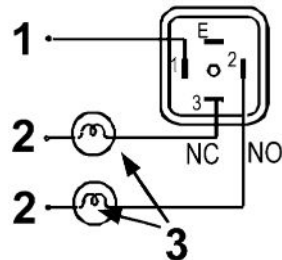


Die Kontakteinstellschraube (1) befindet sich auf der Kunststoffabdeckung auf der Hochdruckseite.

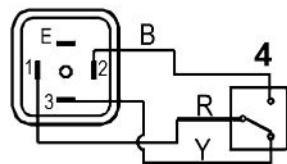
Drehen gegen den Uhrzeigersinn erhöht den Schaltpunkt, Drehen im Uhrzeigersinn verringert den Schaltpunkt.

Bei Bedarf kann dies auf dem Prüfstand oder während dem Betrieb durchgeführt werden.

Buchse für Versorgungsanschlüsse

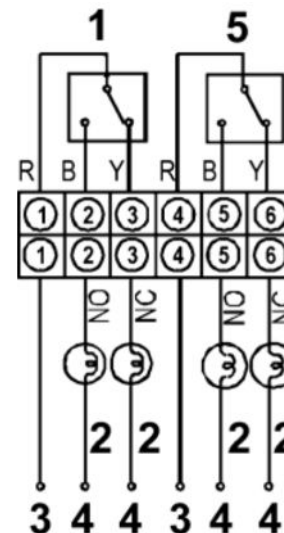


Stecker nach Entfernung der Buchse



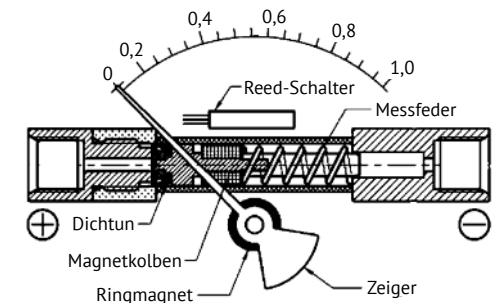
1. L oder (+)
 2. N oder (-)
 3. Bürde
 4. SPDT-Kontakt
- R. Rot
B. Schwarz
Y. Gelb

Reedkontakt



1. Kontakt Nr. 1
 2. Bürde
 3. L oder (+)
 4. N oder (-)
 5. Kontakt Nr. 2
- R. Rot
B. Schwarz
Y. Gelb

Funktionsweise



Bestellschlüssel

MAG-25-2 -

Grenzsignalgeber
2 mit 2 Kontakten

Dichtung	
N	Perbunan
E	EPDM
S	Silikon
V	Viton

Bestellbeispiel: MAG-25-2-E