

Beutelfiltergehäuse BFG-N



[-> zum Produkt](#)



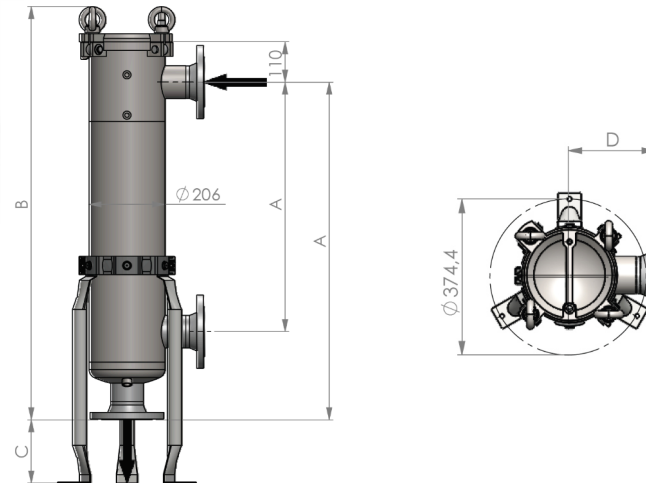
Das zu filtrierende Medium tritt durch den seitlichen Eingang in das Filtergehäuse ein. Die Feststoffverunreinigungen verbleiben im Filterbeutel und das gereinigte Filtrat verlässt das Gehäuse durch den Ausgang am Boden.

Die BFG-N Beutelfiltergehäuse zeichnen sich durch ihre stabile Bauweise, sowie durch den beOrder informationdienerfreundlichen Gussklapdeckel aus. Die Deckelbefestigung erfolgt mittels Augenschrauben und Ringmuttern.

Das Gehäuse besitzt zwei zusätzliche Möglichkeiten zur Anbringung eines Differenzdruckanzeigers. Die 1/4" IG Bohrungen können durch verschiedene Optionen dazugewählt werden.

Als Alternative zu den Filterbeuteln, können wir auch unsere [Hochleistungsfilterelemente MHF](#) anbieten, die eine größere Filterfläche und eine bessere Abscheiderate aufweisen.

Weiteres Zubehör finden Sie im [Datenblatt Zubehör Beutelfiltergehäuse](#)



Typ	A	B	C	D
BFG-N-1S-IG2	530	736	205-455	142
BFG-N-2S-IG2	880	1086	0-455	
BFG-N-1S-DN50	556	762	0-430	
BFG-N-2S-DN80	920	1126	0-415	
BFG-N-2S-DN50-SU				210
BFG-N-2S-DN80-SU	680	1044	0-270	

Technische Daten

Werkstoff:	V2A: Edelstahl 1.4408 / 1.4301 V4A: Edelstahl 1.4408 / 1.4404
Oberfläche:	Glasperlengestrahlt
Betriebsdruck:	0 bis 10 bar
Betriebstemperatur:	+5 bis +80°C
Ein-/Ausgang:	Flansch DIN 1092-1 DN50 + DN80 2" Innengewinde DIN ISO 228 G/BSPP
Entleerung:	1/2" Innengewinde DIN ISO 228 G/BSPP
Entlüftung:	1 x 3/8" Innengewinde DIN ISO 228 G/BSPP mit Senkung 1 x 1/4" Innengewinde DIN ISO 228 G/BSPP
Durchfluss:	max. 18 m ³ /h* (Bei Größe 1 bzw. Anschluss IG2") max. 35 m ³ /h* (Bei Größe 2 und Anschluss DN80)
Dichtungen:	EPDM (FDA), Perbunan, Viton, Viton FEP ummantelt
Filterfläche:	0,25 m ² (Größe 1) 0,5 m ² (Größe 2)

* Abhängig von der Filterfeinheit des Beutels

gefertigt nach Druckgeräterichtlinie (2014/68/EU) Artikel 4 Absatz 3

Optionen	Ohne
Bohrung Differenzdruckanzeiger	Vorne/Eingang links Vorne/Eingang rechts Vorne/Eingang links inkl. MAG Vorne/Eingang rechts inkl. MAG

MAG ist unser MTS-Differenzdruckanzeiger

Bestellschlüssel

BFG-N-	<input type="text"/>	-	<input type="text"/>	-	<input type="text"/>	-	<input type="text"/>
	Größe	Werkstoff	Größe des Anschlusses	Anordnung der Anschlüsse			
1	0,25 m ²	S V2A	IG2 Innengewinde 2"	Standard			
2	0,50 m ²	F V4A	DN50 Flansch DN50 DN80 Flansch DN80	Standard	SU	Seitlich untereinander	

Bestellbeispiel: BFG-N-2S-IG2

Beispielbild für „Bohrung Differenzdruckanzeiger“
Option: „Vorne/Eingang links“