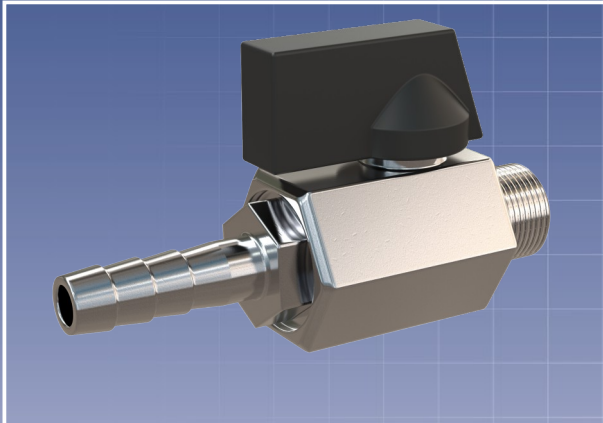


# Entlüftungs- und Ablassventile

Die Entlüftungsventile werden an der höchsten Stelle der Filtergehäuse installiert damit die Luft, die sich nach der Inbetriebnahme oder nach dem Filterelementwechsel im Gehäuse angesammelt hat, abgelassen werden kann.

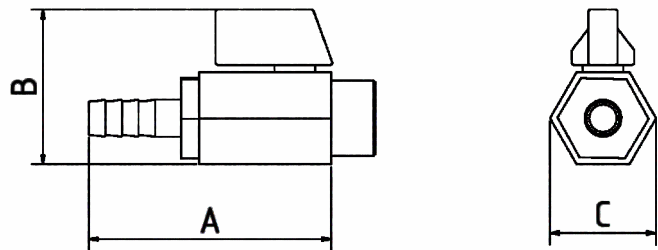
Die Ablassventile dienen dazu die Gehäuse zu Entleeren bevor z.B. ein Filterwechsel durchgeführt wird.

Die Ventile müssen nur noch mit Abdichtband in der jeweiligen Bohrung abgedichtet werden.



## Allgemeine technische Daten

Material:	Edelstahl 1.4408
Kugeldichtung:	PTFE
mit Abdichtband	



## Abmessungen

	A	B	C
1/8"	79 mm	38 mm	ca. 25 mm
1/4"	58,5 mm	38 mm	ca. 25 mm
3/8"	60 mm	38 mm	ca. 25 mm
1/2"	66 mm	42 mm	ca. 29 mm

## Bestellschlüssel:

### Entlüftungsventile

Größe	Artikelnummer	Bezeichnung
1/8"	MKH-1/8-10-E	Entlüftungsventil für 1/8" mit Schlauchtülle ø8 mm
1/4"	MKH-1/4-8	Entlüftungsventil 1/4" mit Schlauchtülle ø8 mm
3/8"	MKH-3/8-10-E	Entlüftungsventil 3/8" mit Schlauchtülle ø10 mm
1/2"	MKH-1/2-13-E	Entlüftungsventil 1/2" mit Schlauchtülle ø13 mm

### Abllassventile

Größe	Artikelnummer	Bezeichnung
3/8"	MKH-3/8-10-A	Abllassventil 3/8" mit Schlauchtülle ø10 mm
1/2"	MKH-1/2-13-A	Abllass- und Entlüftungsventil 1/2" mit Schlauchtülle ø13 mm