



[-> zum Produkt](#)



BFG-N-DX100



BFG-N-DX-K80

Die BFG-N-DX Duplexanlagen basieren auf unseren [BFG-N](#) Beutelfiltergehäusen. Hierfür werden zwei BFG-N Beutelfiltergehäuse in Reihe gestellt und mit Rohrleitungen verbunden.

Das zu filtrierende Medium tritt durch die obere Rohrleitung in die Filtergehäuse ein. Die Feststoffverunreinigungen verbleiben im Filterbeutel und das Filtrat verlässt das Gehäuse durch den Ausgang und die untere Rohrleitung.

Die schraubbaren Rohrleitungen bieten absolute Flexibilität bei der Konfiguration. BFG-N-DX Duplexanlagen sind so konzipiert, dass vier Anschlussvarianten umgesetzt werden können.

So kann, je nach Kundenanforderung, immer die passende Ausführung montiert werden. Dadurch, dass diese Anlagen immer unmontiert geliefert werden, erfolgt die Montage und so die Zusammenstellung der jeweils benötigten Ausführung immer direkt vor Ort beim Kunden.

Es besteht die Möglichkeit die BFG-N-DX Duplexanlagen mit oder ohne Absperrklappen zu wählen.

Wenn es hauptsächlich darum geht einen höheren Volumenstrom oder eine größere Schmutzlast zu bewältigen, kann man die Ausführung ohne Absperrklappen wählen. Wenn allerdings Redundanz oder der Wechsel der Filterbeutel ohne Anlagenstillstand Teil der Anforderung ist, empfiehlt sich die Ausführung mit Absperrklappen.

Je nach Ausführung bieten wir die Rohrleitungen, welche die Verbindung zur Anlage darstellen, mit Losflanschen DN80 oder DN100 nach DIN 1092-1

BFG-N-DX Duplexanlagen bieten immer auch die Möglichkeit zum Anschluss eines Differenzdruckanzeigers.

Hierfür sind die Rohrleitungen mit je einer 1/4" Muffe vorbereitet.

Als zusätzliche Varianten können die BFG-N-DX Duplexanlagen auch mit einem 3-Wege Kugelhahn ausgestattet werden.

Kommen Sie hierfür bitte auf uns zu.

Als Alternative zu den Filterbeuteln, können wir auch unsere [Hochleistungsfilterelemente MHF](#) anbieten, die eine größere Filterfläche und eine bessere Abscheiderate aufweisen.

Weiteres Zubehör finden Sie im [Datenblatt Zubehör Beutelfiltergehäuse](#)

Technische Daten

Werkstoff:	V2A: Edelstahl 1.4408 / 1.4301 V4A: Edelstahl 1.4408 / 1.4404
Oberfläche:	Glasperlengestrahlt
Betriebsdruck:	0 bis 10 bar
Betriebstemperatur:	+5 bis +80°C
Ein-/Ausgang:	Losflansch DIN 1092-1 DN80 + DN100
Entleerung:	1/2" Innengewinde DIN ISO 228 G/BSPP
Entlüftung:	1 x 3/8" Innengewinde DIN ISO 228 G/BSPP mit Senkung
	1 x 1/4" Innengewinde DIN ISO 228 G/BSPP max. 70 m ³ /h*
Durchfluss:	(Bei Anschluss DN100)
Dichtungen:	EPDM (FDA), Viton,
Filterfläche:	2x 0,5 m ² (Bei Verwendung von Standard Filterbeuteln)

* Abhängig von der Filterfeinheit des Beutels

gefertigt nach Druckgeräterichtlinie (2014/68/EU) Artikel 4 Absatz 3

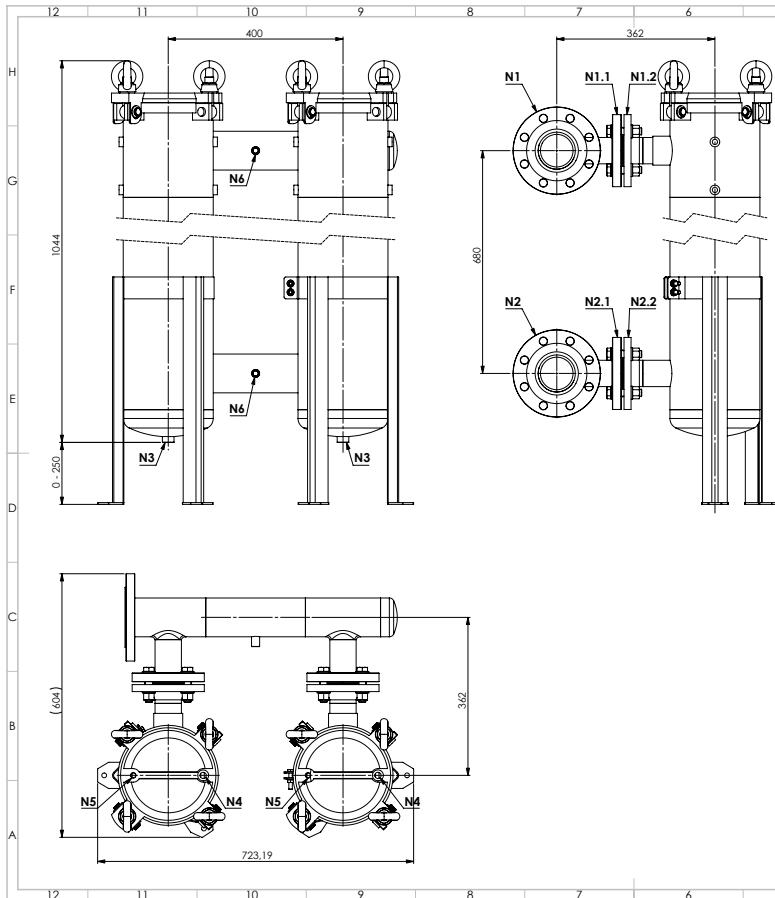
Bestellschlüssel

BFG-N-DX-	<input type="text"/>	<input type="text"/>
	Ausführung	Anschlüsse
	verschraubt	80 Flansch DN80
K	Mit Absperrklappen	100 Flansch DN100

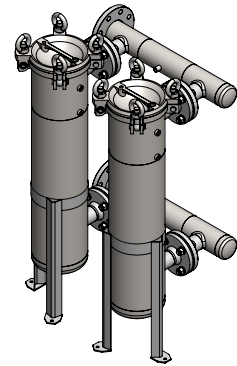
Bestellbeispiel: BFG-N-DX-K100



-> zum Produkt

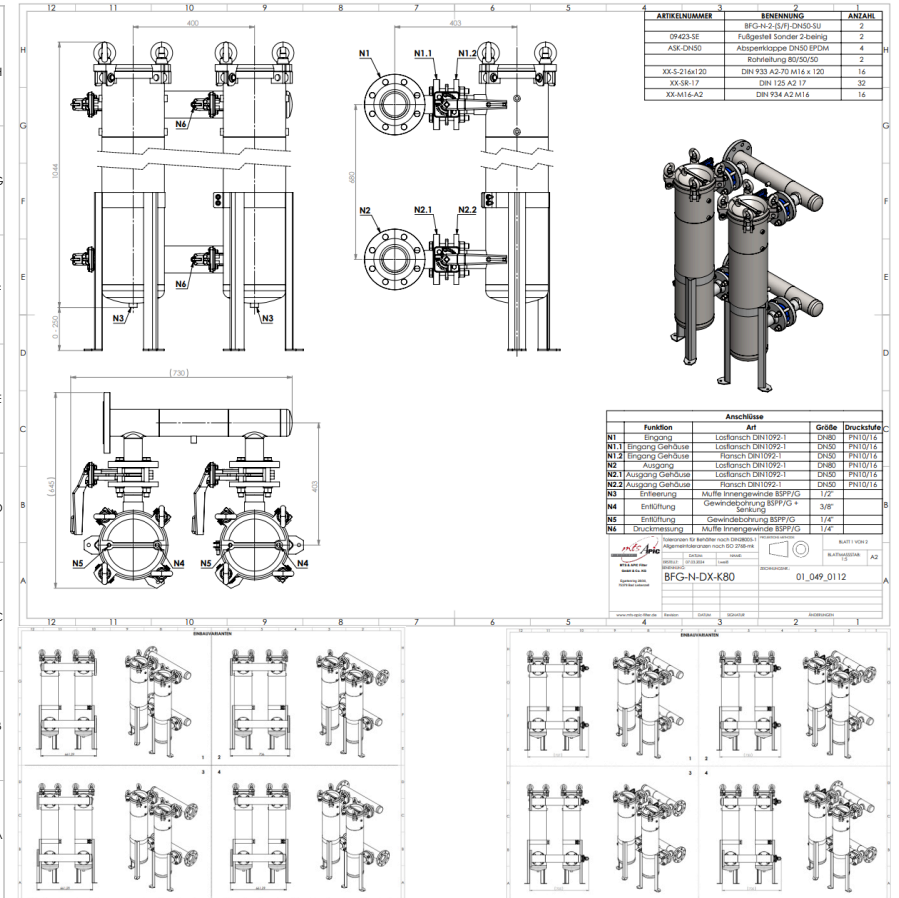


ARTIKELNUMMER	BENENNUNG	ANZAHL
09423-SE	BFG-N-2-(S/F)-DN50-SU	2
FD-50-EPDM	Fußgestell Sonder 2-beinig	2
	Flanschichtung DN50 EPDM	4
	Rohrleitung 80/50/50	2
XX-S-216x120	DIN 933 A2-70 M16 x 70	16
XX-SR-17	DIN 125 A2 17	32
XX-M16-A2	DIN 934 A2 M16	16



Anschlüsse				
Funktion	Art	Größe	Druckstufe	
N1	Eingang	Losflansch DIN1092-1	DN80	PN10/16
N1.1	Eingang Gehäuse	Losflansch DIN1092-1	DN50	PN10/16
N1.2	Eingang Gehäuse	Flansch DIN1092-1	DN50	PN10/16
N2	Ausgang	Losflansch DIN1092-1	DN80	PN10/16
N2.1	Ausgang Gehäuse	Losflansch DIN1092-1	DN50	PN10/16
N2.2	Ausgang Gehäuse	Flansch DIN1092-1	DN50	PN10/16
N3	Entleerung	Muffe Innengewinde BSP/G	1/2"	
N4	Entlüftung	Gewindebohrung BSP/G + Senkung	3/8"	
N5	Entlüftung	Gewindebohrung BSP/G	1/4"	
N6	Druckmessung	Muffe Innengewinde BSP/G	1/4"	

Toleranzen für Behälter nach DIN 28005-1		PROJEKTIONSSYMBOL		BLATT I VON 2
Allgemeintoleranzen nach ISO 2768-mS		PROJEKTIONSSYMBOL		BLATT I VON 2
ESTELLE: 07.03.2004	LEBET: []	ZEICHENLEGUNG:		BLATTMESSSTAB: 1:5
BESTELLUNG: BFG-N-DX-80		ZEICHENLEGUNG: 01_049_0113		
www.mts-apic-filter.de		Revisoren	DATUM	SIGNATUR
		ÄNDERUNGEN		



ARTIKELNUMMER	BENENNUNG	ANZAHL
09423-SE	BFG-N-2-(S/F)-DN50-SU	2
FD-50-EPDM	Fußgestell Sonder 2-beinig	2
ASB-DN50	Abtropfkappe DN50 EPDM	4
	Rohrleitung 80/50/50	2
XX-S-216x120	DIN 933 A2-70 M16 x 70	16
XX-SR-17	DIN 125 A2 17	32
XX-M16-A2	DIN 934 A2 M16	16

Anschlüsse				
Funktion	Art	Größe	Druckstufe	
N1	Eingang	Losflansch DIN1092-1	DN80	PN10/16
N1.1	Eingang Gehäuse	Losflansch DIN1092-1	DN50	PN10/16
N1.2	Eingang Gehäuse	Flansch DIN1092-1	DN50	PN10/16
N2	Ausgang	Losflansch DIN1092-1	DN80	PN10/16
N2.1	Ausgang Gehäuse	Losflansch DIN1092-1	DN50	PN10/16
N2.2	Ausgang Gehäuse	Flansch DIN1092-1	DN50	PN10/16
N3	Entleerung	Muffe Innengewinde BSP/G	1/2"	
N4	Entlüftung	Gewindebohrung BSP/G + Senkung	3/8"	
N5	Entlüftung	Gewindebohrung BSP/G	1/4"	
N6	Druckmessung	Muffe Innengewinde BSP/G	1/4"	



-> zum Produkt

ARTIKELNUMMER	BENENUNG	ANZAHL
	BFG-N-2-(S/F)-DN80-SU	2
09423-SE	Fußgestell Sonder 2-beinig	2
FD-80-EPDM	Flanschdichtung DN80 EPDM	4
	Rohrleitung 100/80/80	2
XX-S-216x70	DIN 933 A2-70 M16 x 70	32
XX-SR-17	DIN 125 A2 17	64
XX-M16-A2	DIN 934 A2 M16	32

Funktion	Art	Größe	Druckstufe
N1	Eingang	Losflansch DIN1092-1	DN100 PN10/16
N1.1	Eingang Gehäuse	Losflansch DIN1092-1	DN80 PN10/16
N1.2	Eingang Gehäuse	Flansch DIN1092-1	DN80 PN10/16
N2	Ausgang	Losflansch DIN1092-1	DN100 PN10/16
N2.1	Ausgang Gehäuse	Losflansch DIN1092-1	DN80 PN10/16
N2.2	Ausgang Gehäuse	Flansch DIN1092-1	DN80 PN10/16
N3	Entlüftung	Muffe Innengewinde BSP/G	1/2"
N4	Entlüftung	Gewindebohrung BSP/G + Senkung	3/8"
N5	Entlüftung	Gewindebohrung BSP/G	1/4"
N6	Druckmessung	Muffe Innengewinde BSP/G	1/4"

mts APIC Filtertechnik GmbH & Co. KG
 Industriestraße 28/30 • 75378 Bad Liebenzell • Tel.: +49 (0) 7052 - 408 94 - 0 • E-Mail: info@mts-apic-filter.de • Homepage: www.mts-apic-filter.de

Blatt 1 von 2
 Blattmaßstab: A2
 Datum: 07.03.2024
 Name: []
 Erstellt: []
 Geprüft: []
 Freigegeben: []

Artikelnummer: **BFG-N-DX-100** | Zeichnungsnummer: **01_049_0111**

ARTIKELNUMMER	BENENUNG	ANZAHL
	BFG-N-2-(S/F)-DN80-SU	2
09423-SE	Fußgestell Sonder 2-beinig	2
09506-ASK	Abstoßkappe DN80 EPDM	4
	Rohrleitung 100/80/80	2
XX-S-216x120	DIN 933 A2-70 M16 x 120	32
XX-SR-17	DIN 125 A2 17	64
XX-M16-A2	DIN 934 A2 M16	32

Funktion	Art	Größe	Druckstufe
N1	Eingang	Losflansch DIN1092-1	DN100 PN10/16
N1.1	Eingang Gehäuse	Losflansch DIN1092-1	DN80 PN10/16
N1.2	Eingang Gehäuse	Flansch DIN1092-1	DN80 PN10/16
N2	Ausgang	Losflansch DIN1092-1	DN100 PN10/16
N2.1	Ausgang Gehäuse	Losflansch DIN1092-1	DN80 PN10/16
N2.2	Ausgang Gehäuse	Flansch DIN1092-1	DN80 PN10/16
N3	Entlüftung	Muffe Innengewinde BSP/G	1/2"
N4	Entlüftung	Senkung	3/8"
N5	Entlüftung	Gewindebohrung BSP/G	1/4"
N6	Druckmessung	Muffe Innengewinde BSP/G	1/4"

mts APIC Filtertechnik GmbH & Co. KG
 Industriestraße 28/30 • 75378 Bad Liebenzell • Tel.: +49 (0) 7052 - 408 94 - 0 • E-Mail: info@mts-apic-filter.de • Homepage: www.mts-apic-filter.de

Blatt 1 von 2
 Blattmaßstab: A2
 Datum: 07.03.2024
 Name: []
 Erstellt: []
 Geprüft: []
 Freigegeben: []

Artikelnummer: **BFG-N-DX-K100** | Zeichnungsnummer: **01_049_0110**